

Dell™ PowerEdge™  
T110 Systems

# Getting Started With Your System

系統使用入門

開始使用系統

Mengaktifkan Sistem Anda

はじめに

시스템시작하기





Dell™ PowerEdge™  
T110 Systems

Getting Started  
With Your System

Regulatory Model E11S  
Regulatory Type E11S001



# Notes, Cautions, and Warnings



**NOTE:** A NOTE indicates important information that helps you make better use of your computer.



**CAUTION:** A CAUTION indicates potential damage to hardware or loss of data if instructions are not followed.



**WARNING:** A WARNING indicates a potential for property damage, personal injury, or death.

---

**Information in this document is subject to change without notice.**

© 2009 Dell Inc. All rights reserved.

Reproduction of these materials in any manner whatsoever without the written permission of Dell Inc. is strictly forbidden.

Trademarks used in this text: *Dell*, the *DELL* logo, and *PowerEdge* are trademarks of Dell Inc.; *Intel* and *Xeon* are registered trademarks of Intel Corporation in the U.S. and other countries; *Microsoft*, *Hyper-V*, *Windows*, and *Windows Server* are either trademarks or registered trademarks of Microsoft Corporation in the United States and/or other countries; *Red Hat* and *Enterprise Linux* are registered trademarks of Red Hat, Inc. in the United States and other countries; *SUSE* is a registered trademark of Novell, Inc., in the United States and other countries.

Other trademarks and trade names may be used in this document to refer to either the entities claiming the marks and names or their products. Dell Inc. disclaims any proprietary interest in trademarks and trade names other than its own.

Regulatory Model E11S  
Regulatory Type E11S001

# Installation and Configuration

**⚠ WARNING:** Before performing the following procedure, review the safety instructions that came with the system.

## Unpacking the System

Unpack your system and identify each item.

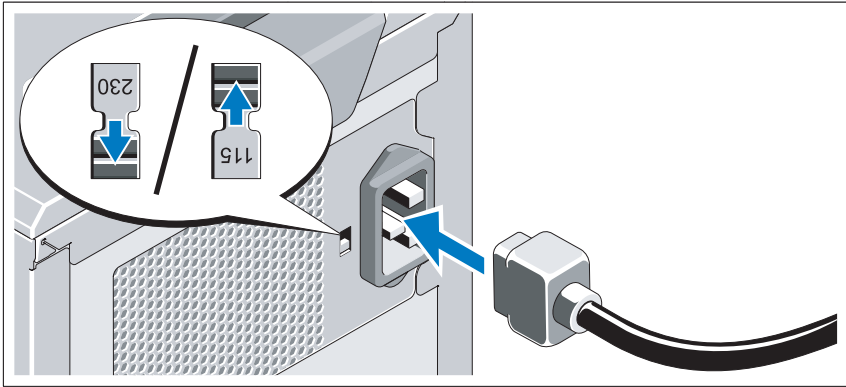
## Optional – Connecting the Keyboard, Mouse, and Monitor



Connect the keyboard, mouse, and monitor (optional).

The connectors on the back of your system have icons indicating which cable to plug into each connector. Be sure to tighten the screws (if any) on the monitor's cable connector.

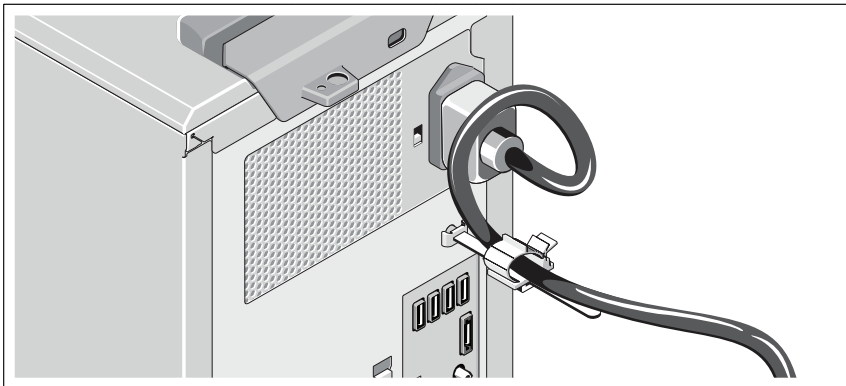
## Connecting the Power Cable



**CAUTION:** Be sure to set the voltage selection switch on the power supply for the voltage that most closely matches the AC power available at your location.


Connect the system's power cable to the system and, if a monitor is used, connect the monitor's power cable to the monitor.

## Securing the Power Cable

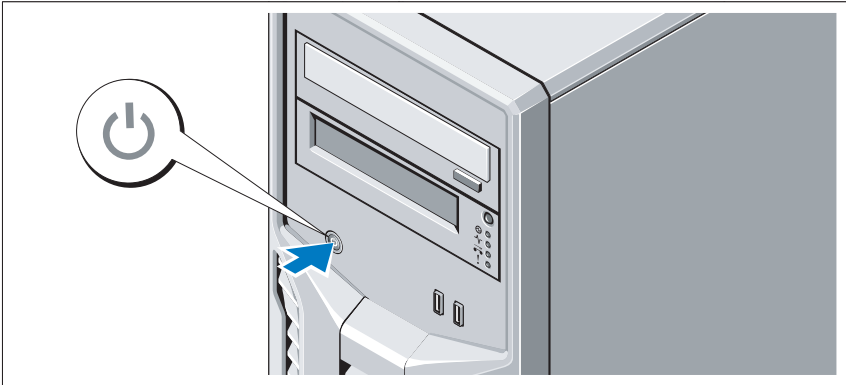


Bend the system power cable into a loop as shown in the illustration and attach to the cable clasp.

Plug the other end of the power cable into a grounded electrical outlet or a separate power source such as an uninterrupted power supply (UPS) or a power distribution unit (PDU).

 **NOTE:** Ensure that the system is connected to a stand-alone power source with stable power supply for better performance.

## Turning On the System



Press the power button on the system. The power indicator should light.

## Complete the Operating System Setup

If you purchased a preinstalled operating system, see the operating system documentation that ships with your system. To install an operating system for the first time, see the installation and configuration documentation for your operating system. Be sure the operating system is installed before installing hardware or software not purchased with the system.

## Supported Operating Systems

- Microsoft® Windows Server® 2008 R2 Standard and Foundation (x64) Editions
- Microsoft Windows Server 2008 Standard (x86) Edition with SP2
- Microsoft Windows Server 2008 Standard (x64) Edition with SP2
- Microsoft Windows Server 2008 Standard (x86) Edition
- Microsoft Windows Server 2008 Standard and Foundation (x64) Editions
- Microsoft Windows® Small Business Server 2008 Standard and Premium (x64) Editions
- Microsoft Windows Essential Business Server 2008 Standard and Premium (x64) Editions
- Microsoft Windows Server 2003 R2 Standard (x86) Edition
- Microsoft Windows Server 2003 R2 Standard (x64) Edition
- Microsoft Windows Server 2008 Hyper-V™
- Microsoft Hyper-V Server 2008
- Red Hat® Enterprise Linux® Server 5.3 (x86\_64)
- Red Hat Enterprise Linux Server 5.3 (x86)
- SUSE® Linux Enterprise Server 11 (x86\_64)




**NOTE:** For the latest information on supported operating systems, see [www.dell.com](http://www.dell.com).



## Other Information You May Need

 **WARNING:** See the safety and regulatory information that shipped with your system. Warranty information may be included within this document or as a separate document.

- The *Hardware Owner's Manual* provides information about system features and describes how to troubleshoot the system and install or replace system components. This document is available online at [support.dell.com/manuals](http://support.dell.com/manuals).
- Any media that ships with your system that provides documentation and tools for configuring and managing your system, including those pertaining to the operating system, system management software, system updates, and system components that you purchased with your system.

 **NOTE:** Always check for updates on [support.dell.com/manuals](http://support.dell.com/manuals) and read the updates first because they often supersede information in other documents.

## Obtaining Technical Assistance

If you do not understand a procedure in this guide or if the system does not perform as expected, see your *Hardware Owner's Manual*. Dell™ offers comprehensive hardware training and certification. See [www.dell.com/training](http://www.dell.com/training) for more information. This service may not be offered in all locations.

## Información de la NOM (sólo para México)

La información que se proporciona a continuación aparece en el dispositivo descrito en este documento, en cumplimiento de los requisitos de la Norma Oficial Mexicana (NOM):

Importador:	Dell Inc. de México, S.A. de C.V. Paseo de la Reforma 2620 -11º Piso Col. Lomas Altas 11950 México, D.F.
Número de modelo:	E11S
Voltaje de alimentación:	115/230 V CA
Frecuencia:	50/60 Hz
Consumo eléctrico:	9/4,5 A

# Technical Specifications

---

## Processor

---

Processor type	Intel® Xeon® Processor 3400 series
----------------	------------------------------------

---

## Expansion Bus

---

Bus type	PCI Express Generation 2
Expansion slots:	Slot 1: PCIe x8 (x8 routing), half-length Slot 2: PCIe x16 (x8 routing), full-length Slot 3: PCIe x8 (x4 routing), half-length Slot 4: PCIe x1 (x1 routing), half-length

---

## Memory

---

Architecture	1066-MHz or 1333-MHz DDR3 unbuffered Error Correcting Code (ECC) DIMMs
Memory module sockets	Four 240-pin
Memory module capacities	1 GB, 2 GB, or 4 GB
Minimum RAM	1 GB
Maximum RAM	16 GB

---

## Drives

---

Hard drives	Up to four 3.5-inch, cabled SAS or SATA internal drives
Optical drive	Optional internal SATA DVD-ROM or SATA DVD+/-RW Optional external USB DVD-ROM <b>NOTE:</b> DVD devices are data only.
Tape drive	One optional internal half-height tape backup device

---

**Connectors**

---

**Back**

NIC	One RJ-45 (for integrated 1-GB NIC)
Serial	9-pin, DTE, 16550-compatible
USB	Four 4-pin, USB 2.0-compliant
Video	15-pin VGA
eSATA	One 7-pin connector

**Front**

USB	Two 4-pin, USB 2.0-compliant
-----	------------------------------

**Internal**

USB	Two 4-pin, USB 2.0-compliant
-----	------------------------------

---

**Video**

---

Video type	Matrox G200, integrated in Winbond WPCM450
Video memory	8 MB

---

**Power**

---

**AC power supply (per power supply)**

Wattage	305 W
Voltage	90-135 VAC (115 V)/180-264 VAC (230 V), 50/60 Hz, 9-4.5 A
Heat dissipation	1776 BTU/hr maximum
Maximum inrush current	Under typical line conditions and over the entire system ambient operating range, the inrush current may reach 35 A per power supply for 10 ms or less.

**Batteries**

System battery	CR 2032 3.0-V lithium ion coin cell
----------------	-------------------------------------

---

**Physical**

---

Height	42.03 cm (16.55 in)
Width	18.9 cm (7.44 in)
Depth	46.38 cm (18.26 in)
Weight (maximum configuration)	15.49 kg (34.14 lb)

---

**Environmental**

---

**NOTE:** For additional information about environmental measurements for specific system configurations, see [www.dell.com/environmental\\_datasheets](http://www.dell.com/environmental_datasheets).

**Temperature**

Operating 10° to 35°C (50° to 95°F) with a maximum temperature gradation of 10°C per hour

**NOTE:** For altitudes above 2950 feet, the maximum operating temperature is derated 1°F/550 ft.

Storage -40° to 65°C (-40° to 149°F) with a maximum temperature gradation of 20°C per hour

**Relative humidity**

Operating 20% to 80% (noncondensing) with a maximum humidity gradation of 10% per hour

Storage 5% to 95% (noncondensing)

**Maximum vibration**

Operating 0.26 Grms at 5–350 Hz for 15 min

Storage 1.54 Grms at 10–250 Hz for 15 min

---

**Environmental (continued)**

---

**Maximum shock**

Operating	One shock pulse in the positive z axis (one pulse on each side of the system) of 31 G for 2.6 ms in the operational orientation
Storage	Six consecutively executed shock pulses in the positive and negative x, y, and z axes (one pulse on each side of the system) of 71 G for up to 2 ms  Six consecutively executed shock pulses in the positive and negative x, y, and z axes (one pulse on each side of the system) of 32 G faired square wave pulse with velocity change at 270 inches/second (686 centimeters/second)

**Altitude**

Operating	-16 to 3,048 m (-50 to 10,000 ft)  <b>NOTE: For altitudes above 2950 feet, the maximum operating temperature is derated 1°F/550 ft.</b>
Storage	-16 to 10,600 m (-50 to 35,000 ft)

**Airborne Contaminant Level**

Class	G2 or lower as defined by ISA-S71.04-1985
-------	---



Dell™ PowerEdge™

T110 系统

# 系统使用入门

管制型号 E11S  
管制类型 E11S001



# 注、小心和警告



**注：**“注”表示可以帮助您更好地使用计算机的重要信息。



**小心：**“小心”表示如果不遵循说明，就有可能损坏硬件或导致数据丢失。



**警告：**“警告”表示可能会造成财产损失、人身伤害甚至死亡。

---

**本说明文件中的信息如有更改，恕不另行通知。**

© 2009 Dell Inc. 版权所有，翻印必究。

未经 Dell Inc. 书面许可，严禁以任何形式复制这些材料。

本文中使用的商标：*Dell*、*DELL* 徽标和 *PowerEdge* 是 Dell Inc. 的商标；*Intel* 和 *Xeon* 是 Intel Corporation 在美国或其它国家/地区的注册商标；*Microsoft*、*Hyper-V*、*Windows*、及 *Windows Server* 是 Microsoft Corporation 在美国或其它国家/地区的商标或注册商标；*Red Hat* 和 *Enterprise Linux* 是 Red Hat, Inc. 在美国或其它国家/地区的注册商标；*SUSE* 是 Novell, Inc. 在美国或其它国家/地区的注册商标。

本说明文件中提及的其它商标和产品名称是指拥有相应商标和产品名称的公司或其制造的产品。Dell Inc. 对本公司的商标和产品名称之外的其它商标和产品名称不拥有任何专有权。

管制型号 E11S  
管制类型 E11S001

2009 年 6 月

P/N T988M

Rev. A00



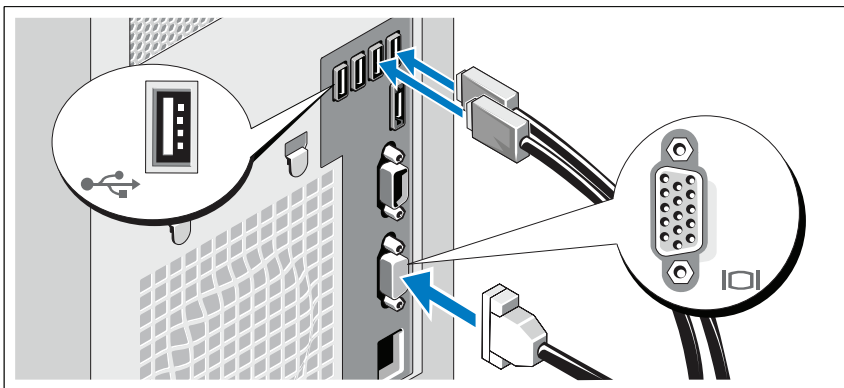
# 安装和配置

**⚠ 警告：** 执行下列步骤之前，请阅读系统随附的安全说明。

## 打开系统包装

打开系统包装并识别每件物品。

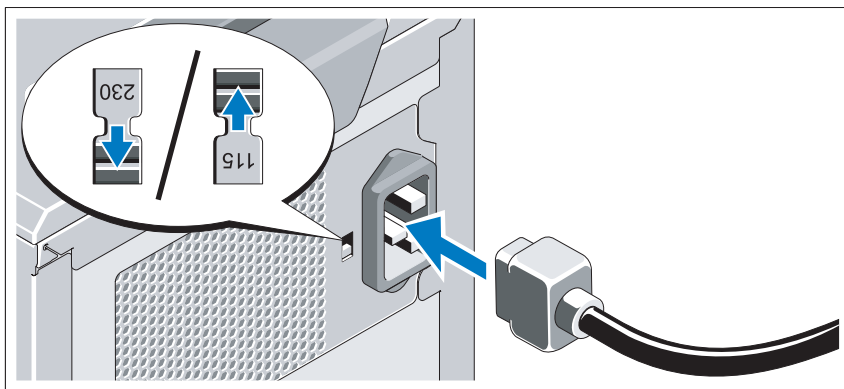
## 可选 — 连接键盘、鼠标和显示器



连接键盘、鼠标和显示器（可选）。

系统背面的连接器附有图标，这些图标指示了要插入每个连接器的电缆。确保拧紧显示器的电缆连接器上的螺钉（如果有）。

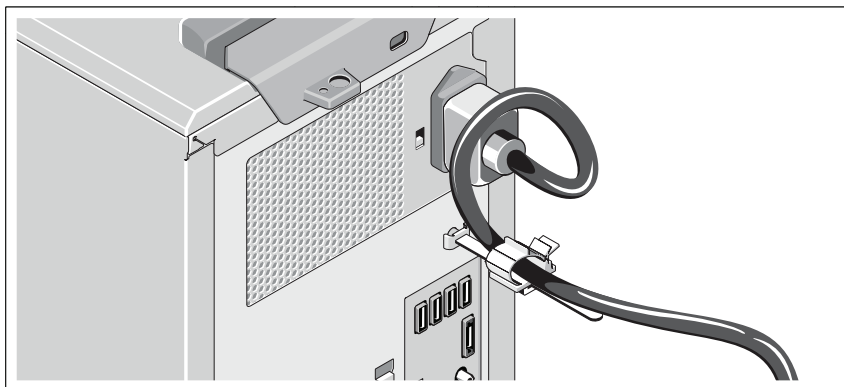
## 连接电源电缆



**△ 小心：** 请确保将电源设备上的电压选择开关设置为与您所在地区的交流电源最匹配的电压。

将系统电源电缆连接至系统，如果使用显示器，将显示器电源电缆连接至显示器。

## 固定电源电缆

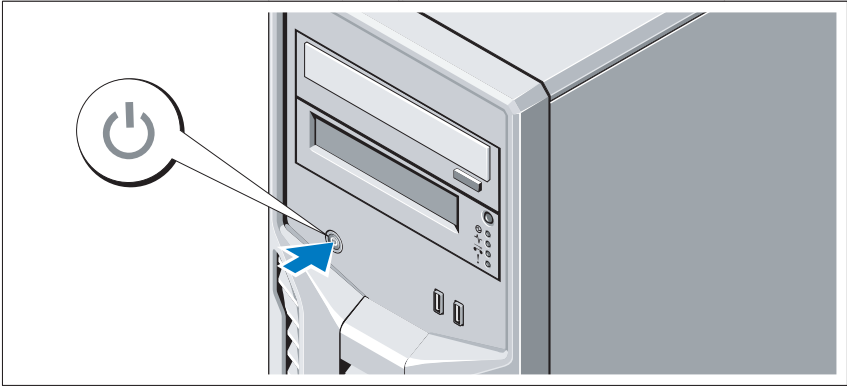


如图例所示，将系统电源电缆弯曲成环状，并连接至电缆挂钩。

将电源电缆的另一端插入接地的电源插座或单独的电源，如不间断电源设备 (UPS) 或配电装置 (PDU)。

**🔧 注：** 为获得最佳的性能，请确保使用稳定的电源设备将系统连接至独立的电源。

## 开启系统



按下系统上的电源按钮。电源指示灯将会亮起。

## 完成操作系统安装

如果购买了预安装的操作系统，请参阅随系统提供的操作系统说明文件。第一次安装操作系统时，请参阅操作系统的安装和配置说明文件。请确保先安装操作系统，然后再安装未预装的硬件或软件。

## 支持的操作系统

- Microsoft® Windows Server® 2008 R2 Standard 版和 Foundation (x64) 版
- Microsoft Windows Server 2008 Standard (x86) 版（附带 SP2）
- Microsoft Windows Server 2008 Standard (x64) 版（附带 SP2）
- Microsoft Windows Server 2008 Standard (x86) 版
- Microsoft Windows Server 2008 Standard 版和 Foundation (x64) 版
- Microsoft Windows® Small Business Server 2008 Standard 版和 Premium (x64) 版
- Microsoft Windows Small Business Server 2008 Standard 版和 Premium (x64) 版
- Microsoft Windows Server 2003 R2 Standard (x86) 版

- Microsoft Windows Server 2003 R2 Standard (x64) 版
- Microsoft Windows Server 2008 Hyper-V™
- Microsoft Hyper-V Server 2008
- Red Hat® Enterprise Linux® Server 5.3 (x86\_64)
- Red Hat Enterprise Linux Server 5.3 (x86)
- SUSE® Linux Enterprise Server 11 (x86\_64)



**注：**有关支持的操作系统的最新信息，请参阅 [www.dell.com](http://www.dell.com)。

## 可能需要的其它信息



**警告：**请参阅系统附带的安全与管制信息。保修信息可能在本说明文件中附带，也可能作为单独的说明文件提供。

- 《硬件用户手册》提供了有关系统功能的信息，并说明了如何排除系统故障以及安装或更换系统组件。可在 [support.dell.com/manuals](http://support.dell.com/manuals) 在线获取该说明文件。
- 系统随附的所有介质都提供了用于配置和管理系统的说明文件和工具，包括与随系统购买的操作系统、系统管理软件、系统更新软件以及系统组件相关的说明文件和工具。



**注：**请经常访问 [support.dell.com/manuals](http://support.dell.com/manuals) 以获得更新，并首先阅读这些更新，因为这些更新通常会取代其它说明文件中的信息。

## 获得技术帮助

如果您对本指南中的步骤有疑问，或系统运行无法达到预期效果，请参阅《硬件用户手册》。Dell™ 提供全面的硬件培训和认证。有关详情，请参阅 [www.dell.com/training](http://www.dell.com/training)。此服务可能并非在所有地区都提供。

# 技术规格

---

## 处理器

---

处理器类型 Intel® Xeon® 处理器 3400 系列

---

## 扩充总线

---

总线类型 PCI Express 第 2 代

扩充槽:

插槽 1: PCIe x8 (x8 布线), 半长

插槽 2: PCIe x16 (x8 布线), 全长

插槽 3: PCIe x8 (x4 布线), 半长

插槽 4: PCIe x1 (x1 布线), 半长

---

## 内存

---

体系结构 1066-MHz 或 1333-MHz DDR3 非缓冲错误纠正代码 (ECC) DIMM。

内存模块插槽 四个 240 针插槽

内存模块容量 1 GB、2 GB 或 4 GB

最小 RAM 1 GB

最大 RAM 16 GB

---

## 驱动器

---

硬盘驱动器 至多四个 3.5 英寸、已连接电缆的 SAS 或 SATA 内部驱动器

光盘驱动器 可选的内部 SATA DVD-ROM 或 SATA DVD+/-RW

可选的外部 USB DVD-ROM

**注:** DVD 设备仅用于数据。

磁带驱动器 一个可选的内部半高磁带备份设备

---

## 连接器

---

### 背面

NIC	一个 RJ-45（供集成的 1 GB NIC 使用）
串行	9 针、DTE、16550 兼容连接器
USB	四个 4 针、USB 2.0 兼容连接器
视频	15 针 VGA 连接器
eSATA	一个 7 针连接器

### 正面

USB	两个 4 针、USB 2.0 兼容连接器
-----	----------------------

### 内部

USB	两个 4 针、USB 2.0 兼容连接器
-----	----------------------

---

## 视频

---

视频类型	集成在 Winbond WPCM450 中的 Matrox G200
视频内存	8 MB

---

## 电源

---

### 交流电源设备（每个电源设备）

功率	305 W
电压	90-135 VAC (115 V)/180-264 VAC (230 V), 50/60 Hz, 9-4.5 A
散热	最大为 1776 BTU/hr
最大涌入电流	在典型的线路条件下和整个系统环境操作范围内，每个电源设备在 10 ms 或更短时间内的涌入电流可能达到 35 A

### 电池

系统电池	CR 2032 3.0 V 币形锂电池
------	---------------------

---

## 物理规格

---

高度	42.03 cm (16.55 in)
宽度	18.9 cm (7.44 in)
厚度	46.38 cm (18.26 in)
重量 (最大配置)	15.49 kg (34.14 lb)

---

## 环境参数

---

**注：**有关特定系统配置的环境测量值的其它信息，请参阅 [www.dell.com/environmental\\_datasheets](http://www.dell.com/environmental_datasheets)。

### 温度

运行时 10° 到 35° C (50° 到 95° F)，最大温度变化梯度为每小时 10° C

**注：**海拔高度在 2950 英尺以上时，最高操作温度按 1° F/550 英尺降低。

存储时 零下 40 到 零上 65 摄氏度 (零下 40 到零上 149 华氏度)，每小时最大温差不得超过 20 度

### 相对湿度

运行时 20% 至 80% (非冷凝)，最大湿度变化为每小时 10%

存储时 5% 至 95% (非冷凝)

### 最大振动

运行时 在 5 - 350 Hz、0.26 Grms 时，可持续 15 分钟

存储时 在 10 - 250 Hz、1.54 Grms 时，可持续 15 分钟

---

## 环境参数 (续)

---

### 最大撞击

运行时

z 轴正方向上可承受一个 31 G 的撞击脉冲（系统每一面承受一个脉冲），在操作方向最多可持续 2.6 毫秒

存储时

x、y 和 z 轴正负方向上可承受连续六个 71 G 的撞击脉冲（系统每一面承受一个脉冲），最长可持续 2 毫秒

x、y 和 z 轴正负方向上可承受连续六个 32 G 的正弦波脉冲（系统每一面承受一个脉冲），速度变化为 270 英寸 / 秒（686 厘米 / 秒）

### 海拔高度

运行时

-16 至 3,048 米（-50 至 10,000 英尺）

**注：**海拔高度在 2950 英尺以上时，最高操作温度按 1° F/550 英尺降低。

存储时

-16 至 10,600 米（-50 至 35,000 英尺）

### 气载污染物级别

分类

G2 或更低（根据 ISA-S71.04-1985 定义的标准）



Dell™ PowerEdge™

T110 系統

開始使用系統

管制型號 E11S  
管制類型 E11S001



# 註、警示和警告



**註：**「註」表示可以幫助您更有效地使用電腦的重要資訊。



**警示：**「警示」表示若沒有遵從指示，可能導致硬體損壞或資料遺失。



**警告：**「警告」表示有可能會導致財產損失、人身傷害甚至死亡。

---

**本文件中的資訊如有變更，恕不另行通知。**

© 2009 Dell Inc. 版權所有，翻印必究。

未經 Dell Inc. 的書面許可，嚴格禁止以任何形式複製這些材料。

本文中使用的商標：*Dell*、*DELL* 標誌和 *PowerEdge* 是 Dell Inc. 的商標；*Intel* 和 *Xeon* 是 Intel Corporation 在美國及其他國家 / 地區的註冊商標；*Microsoft*、*Hyper-V*、*Windows* 和 *Windows Server* 是 Microsoft Corporation 在美國和 / 或其他國家 / 地區的商標或註冊商標；*Red Hat* 和 *Enterprise Linux* 是 Red Hat, Inc. 在美國和其他國家 / 地區的註冊商標；*SUSE* 是 Novell, Inc. 在美國和其他國家 / 地區的註冊商標。

本文件中述及其他商標和商業名稱可能指擁有相應商標和名稱的公司實體或其產品。Dell Inc. 對本公司之外的商標和產品名稱不擁有任何專有權。

管制型號 E11S  
管制類型 E11S001

2009 年 6 月

P/N T988M

Rev. A00

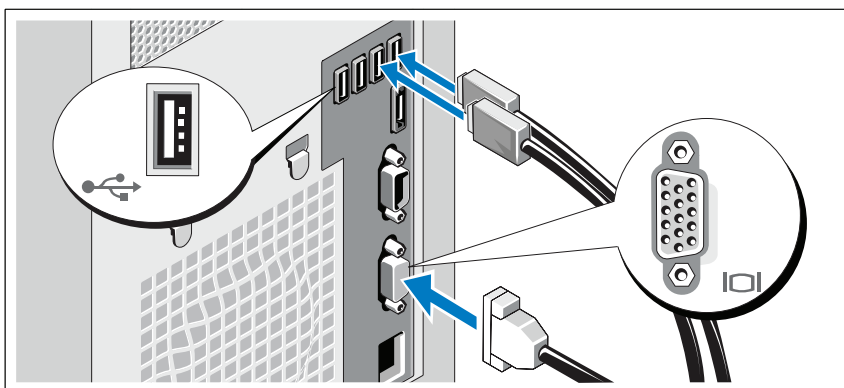
# 安裝與配置

**⚠ 警告：**在執行下列程序之前，請先檢閱系統隨附的安全說明。

## 從裝箱取出系統

從裝箱取出系統並識別每個項目。

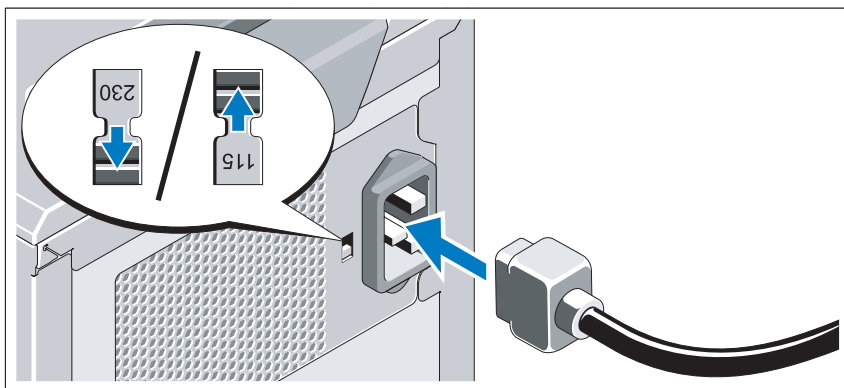
## 可選 - 連接鍵盤、滑鼠與監視器



連接鍵盤、滑鼠與監視器（可選）。

系統背面的連接器有圖示指明各連接器中需插入的電纜。請確保旋緊監視器電纜連接器上的螺絲（如果有的話）。

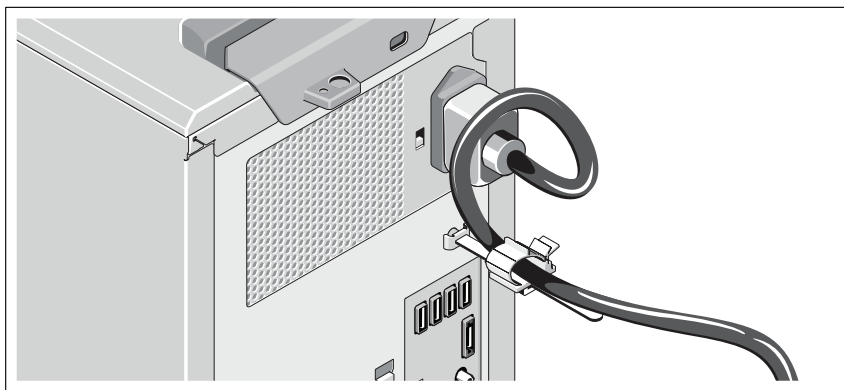
## 連接電源線



**△ 警告：**請確保設定電源供應器上的電壓選擇開關，以使電壓最符合您所在位置的交流電源。

將系統的電源線連接至系統，如有使用監視器，請將監視器的電源線連接至監視器。

## 固定電源線

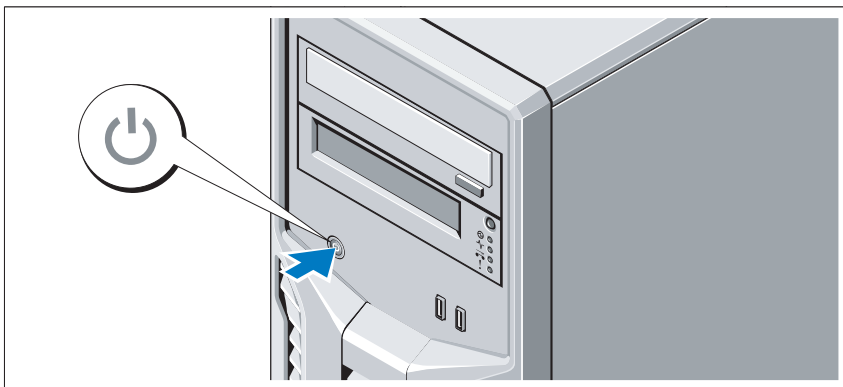


如圖所示將系統電源線折彎成一個環，然後連接至纜線扣。

將電源線的另一端插入接地的電源插座或單獨的電源中，例如不間斷電源 (UPS) 或電源配電單元 (PDU)。

**🔑 註：**確保將系統連接至能夠穩定供電的獨立電源，以獲取更好的效能。

## 開啟系統



按下系統上的電源按鈕。電源指示燈應會亮起。

## 完成作業系統安裝

如果購買了預先安裝的作業系統，請參閱系統隨附的作業系統文件。若是第一次安裝作業系統，請參閱作業系統的安裝及設定文件。請確保先安裝作業系統，然後安裝未隨系統一起購買的硬體或軟體。

## 支援的作業系統

- Microsoft® Windows Server® 2008 R2 Standard 及 Foundation (x64) Edition
- Microsoft Windows Server 2008 Standard (x86) Edition (含 SP2)
- Microsoft Windows Server 2008 Standard (x64) Edition (含 SP2)
- Microsoft Windows Server 2008 Standard (x86) Edition
- Microsoft Windows Server 2008 Standard 及 Foundation (x64) Edition
- Microsoft Windows® Small Business Server 2008 Standard and Premium (x64) Edition
- Microsoft Windows Essential Business Server 2008 Standard 及 Premium (x64) Edition
- Microsoft Windows Server 2003 R2 Standard (x86) Edition

- Microsoft Windows Server 2003 R2 Standard (x64) Edition
- Microsoft Windows Server 2008 Hyper-V™
- Microsoft Hyper-V Server 2008
- Red Hat® Enterprise Linux® Server 5.3 (x86\_64)
- Red Hat Enterprise Linux Server 5.3 (x86)
- SUSE® Linux Enterprise Server 11 (x86\_64)



註：如需支援的作業系統之最新資訊，請參閱 [www.dell.com](http://www.dell.com)。

## 其他您可能需要的資訊



**警告：**請參閱系統隨附的安全與管制資訊。保固資訊包含於此文件或以單獨文件附加。

- *硬體擁有者手冊*提供關於系統功能的資訊，並說明如何排除系統問題以及安裝或更換系統元件。此文件可從 [support.dell.com/manuals](http://support.dell.com/manuals) 線上獲取。
- 任何隨附於系統的媒體，提供用於設定及管理系統的文件，包括與作業系統相關的文件、系統管理軟體、系統更新以及隨系統購買的系統元件。



註：請隨時至 [support.dell.com/manuals](http://support.dell.com/manuals) 查看是否有任何更新並且先閱讀更新內容，因為這些更新經常優先於其他文件中的資訊。

## 獲得技術援助

若您不瞭解此指南中的程序，或系統無法按照預期執行，請參閱 *硬體擁有者手冊*。Dell™ 提供全面的硬體訓練及認證。請參閱 [www.dell.com/training](http://www.dell.com/training) 以取得詳細資訊。此服務可能無法在所有地區提供。

# 技術規格

---

## 處理器

---

處理器類型	Intel® Xeon® 處理器 3400 系列
-------	--------------------------

---

## 擴充匯流排

---

匯流排類型	PCI Express 第 2 代
擴充插槽：	插槽 1：PCIe x8 (x8 路由)，半長 插槽 2：PCIe x16 (x8 路由)，全長 插槽 3：PCIe x8 (x4 路由)，半長 插槽 4：PCIe x1 (x1 路由)，半長

---

## 記憶體

---

架構	1066-MHz 或 1333-MHz DDR3 非緩衝式錯誤修正碼 (ECC) DIMM
記憶體模組插槽	四個 240 接腳
記憶體模組容量	1 GB、2 GB 或 4 GB
最小 RAM	1 GB
最大 RAM	16 GB

---

## 磁碟機

---

硬碟機	最多四個 3.5 英吋纜線式 SAS 或 SATA 內部磁碟機
光碟機	選購的內部 SATA DVD-ROM 或 SATA DVD+/-RW 選購的外部 USB DVD-ROM <b>註：</b> DVD 裝置僅裝載資料。
磁帶機	一個選購的內部半高磁帶備磁帶備援裝置

---

## 連接器

---

### 背面

NIC	一個 RJ-45 (用於整合式 1-GB NIC)
序列	9 接腳、DTE、16550 相容型
USB	四個 4 接腳的 USB 2.0 相容型
視訊	15 接腳 VGA
eSATA	一個 7 插腳連接器

### 正面

USB	兩個 4 接腳的 USB 2.0 相容型
-----	----------------------

### 內部

USB	兩個 4 接腳的 USB 2.0 相容型
-----	----------------------

---

## 視訊

---

視訊類型	Matrox G200, 整合於 Winbond WPCM450 中
視訊記憶體	8 MB

---

## 電源

---

### AC 電源供應器 (每個電源供應器)

瓦特	305 W
電壓	90-135 VAC (115 V)/180-264 VAC (230 V), 50/60 Hz, 9-4.5 A
散熱	最大 1776 BTU/小時
最大湧入電流	在通常的線路狀況下和整個系統環境操作 範圍內, 每個電源供應器的湧入電流在 10 毫秒或更短時間內可能達到 35 A。

### 電池

系統電池	CR 2032 3.0-V 鋰離子鈕扣式電池
------	------------------------



---

## 實體

---

高度	42.03 公分 (16.55 英吋)
寬度	18.9 公分 (7.44 英吋)
深度	46.38 公分 (18.26 英吋)
重量 (最大配置)	15.49 公斤 (34.14 磅)

---

## 環境

---

**註：**如需關於特定系統配置的環境量度的其他資訊，請參閱 [www.dell.com/environmental\\_datasheets](http://www.dell.com/environmental_datasheets)。

### 溫度

作業 10° 至 35° C (50° 至 95° F)，最大溫度遞增每小時攝氏 10 度

**註：**若海拔超過 2950 英尺，則最高作業溫度每 550 英尺降低華氏 1 度。

儲存 - 40° 至 65° C (- 40° 至 149° F)，最大溫度遞增每小時攝氏 20 度

### 相對濕度

作業 20% 至 80% (非冷凝)，最大濕度遞增每小時 10%

儲存 5% 至 95% (非冷凝)

### 最大振動

作業 5 - 350 Hz 時 0.26 Grms 達 15 分鐘

儲存 10 - 250 Hz 時 1.54 Grms 達 15 分鐘

---

## 環境 (續)

---

### 最大衝擊

作業	z 軸正方向一次脈衝 (系統每端一次脈衝) 31 G, 在作業方向最長可維持 2.6 毫秒
儲存	x、y、z 軸正負方向六次連續脈衝 (系統每端一次脈衝) 71 G, 最長可維持 2 毫秒 在 270 英吋 / 秒 (686 公分 / 秒) 的速率轉變時, x、y、z 軸正負方向可承受六次連續脈衝 (系統每端一次脈衝) 32 G 整形方波的撞擊

### 海拔高度

作業	-16 公尺至 3,048 公尺 (-50 英尺至 10,000 英尺) <b>註：若海拔超過 2950 英尺，則最高作業溫度每 550 英尺降低華氏 1 度。</b>
儲存	-16 公尺至 10,600 公尺 (-50 英尺至 35,000 英尺)

### 空氣中懸浮污染物級別

類別	G2 或更低 (按照 ISA-S71.04-1985 的定義)
----	---------------------------------

Sistem Dell™  
PowerEdge™ T110

Mengaktifkan  
Sistem Anda

Model Regulasi E10S  
Tipe Regulasi E04S001



# Catatan, Perhatian dan Peringatan



**CATATAN:** CATATAN menunjukkan informasi penting yang membantu Anda untuk menggunakan komputer dengan lebih baik.



**PERHATIAN:** PERHATIAN menunjukkan kemungkinan kerusakan pada perangkat keras atau hilangnya data jika petunjuk tidak diikuti.



**PERINGATAN:** PERINGATAN menunjukkan kemungkinan kerusakan barang, cedera tubuh, atau kematian.

---

**Informasi dalam dokumen ini dapat berubah tanpa pemberitahuan.**

© 2009 Dell Inc. Hak cipta dilindungi undang-undang.

Dilarang keras memperbanyak materi ini dengan cara apa pun tanpa izin tertulis dari Dell Inc.

Merek dagang yang digunakan dalam dokumen ini: *Dell*, logo *DELL* dan *PowerEdge* adalah merek dagang dari Dell Inc.; *Intel* dan *Xeon* adalah merek dagang terdaftar dari Intel Corporation di A.S. dan negara-negara lain; *Microsoft*, *Hyper-V*, *Windows*, dan *Windows Server* adalah merek dagang atau merek dagang terdaftar dari Microsoft Corporation di Amerika Serikat dan/atau negara-negara lainnya; *Red Hat* dan *Enterprise Linux* adalah merek dagang terdaftar dari Red Hat, Inc. di Amerika Serikat dan negara-negara lainnya; *SUSE* adalah merek dagang terdaftar dari Novell, Inc. di Amerika Serikat dan negara lainnya.

Merek dagang dan nama dagang lain mungkin digunakan dalam dokumen ini untuk merujuk ke pihak lain yang memiliki hak kekayaan intelektual atas merek dan nama produk mereka. Dell Inc. menyangkal adanya kepentingan kepemilikan apa pun atas merek dagang dan nama dagang selain miliknya sendiri.

Model Regulasi E10S  
Tipe Regulasi E04S001

Juni 2009

No. Komp. T988M

Rev. A00

# Instalasi dan Konfigurasi

**⚠ PERINGATAN:** Sebelum melakukan prosedur berikut, bacalah petunjuk keselamatan yang disertakan dengan sistem.

## Membuka kemasan Sistem

Buka kemasan sistem Anda dan kenali masing-masing barang.

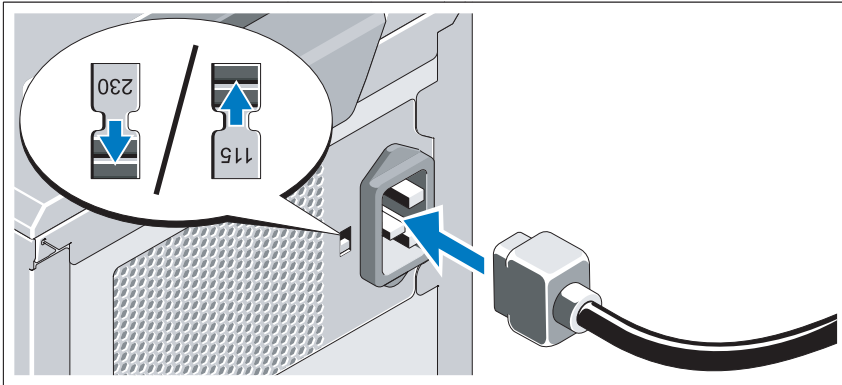
## Opsional – Menghubungkan Keyboard, Mouse, dan Monitor



Hubungkan keyboard, mouse, dan monitor (opsional).

Konektor di bagian belakang sistem Anda ditandai dengan ikon yang menunjukkan kabel mana yang harus ditancapkan ke masing-masing konektor. Pastikan untuk mengencangkan sekrup (jika ada) pada konektor kabel monitor.

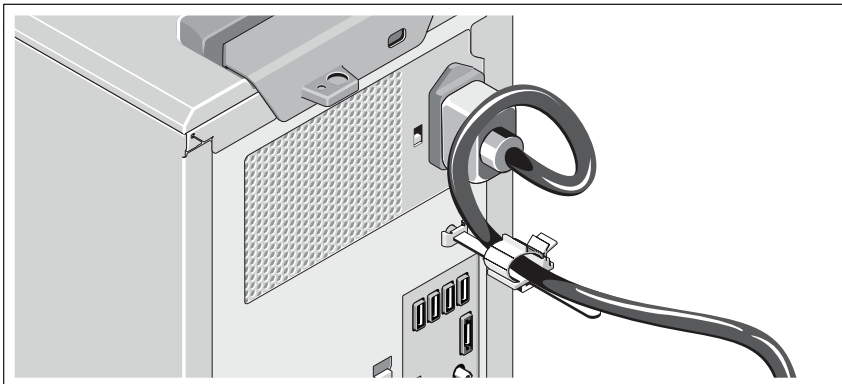
## Menghubungkan Kabel Daya



**△ PERHATIAN:** Pastikan untuk menyetel sakelar pilihan tegangan pada catu daya untuk tegangan yang paling mendekati daya listrik yang tersedia di lokasi.

Hubungkan kabel daya sistem ke sistem dan, jika menggunakan monitor, hubungkan kabel daya monitor ke monitor.

## Mengamankan Kabel Daya

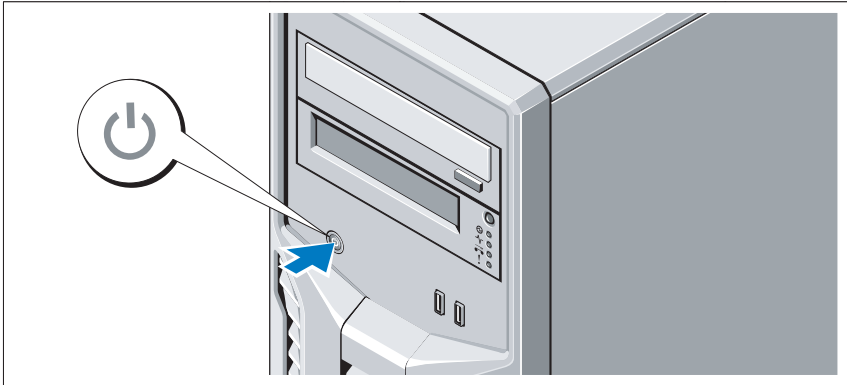


Bengkokkan kabel daya sistem menjadi bentuk lingkaran seperti ditunjukkan pada gambar dan sematkan penjepit kabel.

Tancapkan ujung kabel daya yang lain ke stopkontak listrik yang ditanahkan atau sumber daya terpisah seperti catu daya tak terputus (UPS) atau unit distribusi daya (PDU).

**CATATAN:** Pastikan bahwa sistem terhubung pada sumber daya yang berdiri sendiri dengan pasokan daya yang stabil untuk kinerja yang lebih baik.

## Menyalakan Sistem



Tekan tombol daya pada sistem. Indikator daya seharusnya menyala.

## Menyelesaikan Penataan Sistem Operasi

Jika Anda membeli sistem operasi yang telah terinstal, lihat dokumentasi sistem operasi yang dikirimkan dengan sistem Anda. Untuk menginstal sistem operasi untuk pertama kalinya, lihat dokumentasi instalasi dan konfigurasi untuk sistem operasi Anda. Pastikan bahwa sistem operasi telah terinstal sebelum Anda menginstal perangkat keras atau perangkat lunak yang tidak dibeli bersama sistem.

## Sistem Operasi yang Didukung

- Microsoft® Windows Server® 2008 R2 Edisi Standard dan Foundation (x64)
- Microsoft Windows Server 2008 Edisi Standard (x86) dengan SP2
- Microsoft Windows Server 2008 Edisi Standard (x64) dengan SP2
- Microsoft Windows Server 2008 Edisi Standard (x86)
- Microsoft Windows Server 2008 Edisi Standard dan Foundation (x64)
- Microsoft Windows® Small Business Server 2008 Edisi Standard dan Premium (x64)
- Microsoft Windows Essential Business Server 2008 Edisi Standard dan Premium (x64)
- Microsoft Windows Server 2003 R2 Edisi Standard (x86)
- Microsoft Windows Server 2003 R2 Edisi Standard (x64)
- Microsoft Windows Server 2008 Hyper-V™
- Microsoft Hyper-V Server 2008
- Red Hat® Enterprise Linux® Server 5.3 (x86\_64)
- Red Hat Enterprise Linux Server 5,3 (x86)
- SUSE® Linux Enterprise Server 11 (x86\_64)



**CATATAN:** Untuk informasi terbaru mengenai sistem operasi yang didukung, lihat [www.dell.com](http://www.dell.com).



## Informasi Lain Yang Mungkin Anda Perlukan



**PERINGATAN:** Lihat informasi keselamatan dan regulasi yang dikirimkan dengan sistem Anda. Informasi garansi mungkin disertakan dalam dokumen ini atau sebagai dokumen yang terpisah.

- *Panduan Pemilik Perangkat Keras* berisi informasi tentang fitur sistem dan menjelaskan cara mengatasi masalah sistem dan menginstal atau mengganti komponen sistem. Dokumen ini tersedia secara online di [support.dell.com/manuals](http://support.dell.com/manuals).
- Semua media yang dikirimkan dengan sistem yang berisi dokumentasi dan alat untuk mengonfigurasi dan mengelola sistem Anda, termasuk yang berhubungan dengan sistem operasi, perangkat lunak manajemen sistem, pembaruan sistem, dan komponen sistem yang dibeli bersama dengan sistem Anda.



**CATATAN:** Selalu periksa pembaruan di [support.dell.com/manuals](http://support.dell.com/manuals) dan bacalah pembaruan tersebut terlebih dahulu karena seringkali menggantikan informasi dalam dokumen lain.

## Mendapatkan Bantuan Teknis

Jika Anda tidak memahami suatu prosedur dalam panduan ini atau jika sistem tidak bekerja seperti yang diharapkan, lihat *Panduan Pemilik Perangkat Keras*. Dell™ menyediakan pelatihan dan sertifikasi perangkat lunak yang komprehensif. Lihat [www.dell.com/training](http://www.dell.com/training) untuk informasi lebih lanjut. Layanan ini mungkin tidak tersedia di semua lokasi.

# Spesifikasi Teknis

<b>Prosesor</b>	
Tipe prosesor	Prosesor Intel® Xeon® seri 3400
<b>Bus Ekspansi</b>	
Tipe bus	PCI Express Generasi 2
Slot ekspansi:	Slot 1: PCIe x8 (routing x8) setengah-panjang Slot 2: PCIe x16 (routing x8) panjang-penuh Slot 3: PCIe x8 (routing x4) setengah-panjang Slot 4: PCIe x1 (routing x1) setengah-panjang
<b>Memori</b>	
Arsitektur	DIMM DDR3 1066-MHz atau 1333-MHz dengan Kode Pelaporan Kesalahan (ECC) tanpa buffer.
Soket modul memori	Empat 240-pin
Kapasitas modul memori	1 GB, 2 GB, atau 4GB
RAM minimum	1 GB
RAM maksimum	16 GB
<b>Drive</b>	
Hard drive	Sampai dengan empat drive internal 3,5-inci SAS atau SATA berkabel
Drive optik	SATA DVD-ROM atau SATA DVD+/-RW internal opsional  USB DVD-ROM eksternal opsional <b>CATATAN:</b> Perangkat DVD hanya data.
Tape drive	Satu perangkat tape cadangan internal setengah-tinggi opsional

<b>Konektor</b>	
<b>Belakang</b>	
NIC	Empat RJ-45 (untuk NIC terpadu 1-GB)
Serial	9-pin, DTE, kompatibel dengan 16550
USB	Empat 4-pin, memenuhi standar USB 2.0
Video	VGA 15-pin
eSATA	Satu konektor 7-pin
<b>Depan</b>	
USB	Dua 4-pin, memenuhi standar USB 2.0
<b>Internal</b>	
USB	Dua 4-pin, memenuhi standar USB 2.0
<b>Video</b>	
Tipe video	Matrox G200, terpadu pada Winbond WPCM450
Memori video	8 MB
<b>Daya</b>	
<b>Catu daya AC (per catu daya)</b>	
Watt Daya	305 W
Tegangan	90-135 VAC (115 V)/180-264 VAC (230 V), 50/60 Hz, 9-4.5 A
Pelepasan panas	Maksimum 1776 BTU/jam
Lonjakan arus maksimum	Pada kondisi jaringan listrik tipikal dan di seluruh kisaran pengoperasian normal sistem, lonjakan arus dapat mencapai 35 A per catu daya selama 10 ms atau kurang.
<b>Baterai</b>	
Baterai sistem	Sel koin lithium ion CR 2032 3,0-V

---

**Fisik**

---

Tinggi	42,03 cm (16,55 inci)
Lebar	18,9 cm (7,44 inci)
Tebal	46,38 cm (18,26 inci)
Berat (konfigurasi maksimum)	15,49 kg (34,14 pon)

---

**Lingkungan**

---

**CATATAN:** Untuk informasi lebih lanjut mengenai kondisi lingkungan untuk konfigurasi sistem spesifik, lihat [www.dell.com/environmental\\_datasheets](http://www.dell.com/environmental_datasheets).

**Suhu**

Pengoperasian 10° s/d 35°C (50° s/d 95°F) dengan perubahan suhu maksimum 10°C per jam

**CATATAN:** Pada ketinggian di atas 899,16 m (2.950 ft), suhu pengoperasian maksimum berkurang 1°F/167,64 m (550 ft).

Penyimpanan -40° s/d 65 (-40° s/d 149°F) dengan perubahan suhu maksimum 20 per jam

**Kelembapan relatif**

Pengoperasian 20% s/d 80% (tanpa pengembunan) dengan perubahan kelembapan maksimum 10% per jam

Penyimpanan 5% s/d 95% (tanpa pengembunan)

**Getaran maksimum**

Pengoperasian 0,26 Grms pada 5-350 Hz selama 15 men

Penyimpanan 1,54 Grms pada 10-250 Hz selama 15 men

---

**Lingkungan (*bersambung*)**

---

**Guncangan maksimum**

Pengoperasian Satu pulsa guncangan pada sumbu z positif (satu pulsa pada setiap sisi sistem) sebesar 31 G selama 2,6 mdtk dalam orientasi pengoperasian

Penyimpanan Enam pulsa guncangan berturut-turut pada sumbu x, y, dan z positif dan negatif (satu puls pada setiap sisi sistem) sebesar 71 G selama hingga 2 mdtk

Enam pulsa guncangan berturut-turut pada sumbu x, y, dan z positif dan negatif (satu pulsa pada setiap sisi sistem) sebesar 32 G pulsa gelombang kotak biasa dengan perubahan kecepatan pada 686 cm/detik (270 inci/detik)

**Ketinggian**

Pengoperasian -16 s/d 3.048 m (-50 s/d 10.000 kaki)

**CATATAN:** Pada ketinggian di atas 899,16 m (2.950 ft), suhu pengoperasian maksimum berkurang 1°F/167,64 m (550 ft).

Penyimpanan -16 s/d 10.600 m (-50 s/d 35.000 kaki)

**Tingkat Pencemaran Udara**

Kelas G2 atau yang lebih rendah sesuai standar ISA-S71.04-1985



Dell™ PowerEdge™

T110 システム

はじめに

認可モデル E11S  
認可タイプ E11S001



## メモ、注意、警告



**メモ**：コンピュータを使いやすいするための重要な情報を説明しています。



**注意**：手順に従わない場合は、ハードウェアの損傷やデータの損失の可能性を示しています。



**警告**：物的損害、けが、または死亡の原因となる可能性があることを示しています。

---

**本書の内容は予告なく変更されることがあります。  
© 2009 すべての著作権は Dell Inc. にあります。**

Dell Inc. の書面による許可のない複製は、いかなる形態においても厳重に禁じられています。

本書に使用されている商標：Dell、DELL ロゴ、および PowerEdge は Dell Inc. の商標です。Intel および Xeon は米国その他の国における Intel Corporation の登録商標です。Microsoft、Hyper-V、Windows および Windows Server は米国その他の国における Microsoft Corporation の商標または登録商標です。Red Hat および Enterprise Linux は米国その他の国における Red Hat, Inc. の登録商標です。SUSE は米国その他の国における Novell, Inc. の登録商標です。

商標または製品の権利を主張する事業体を表すためにその他の商標および社名が使用されていることがあります。Dell Inc. はデル以外の商標や社名に対する所有権を一切否認します。

認可モデル E11S  
認可タイプ E11S001

2009年6月

P/N T988M

Rev. A00



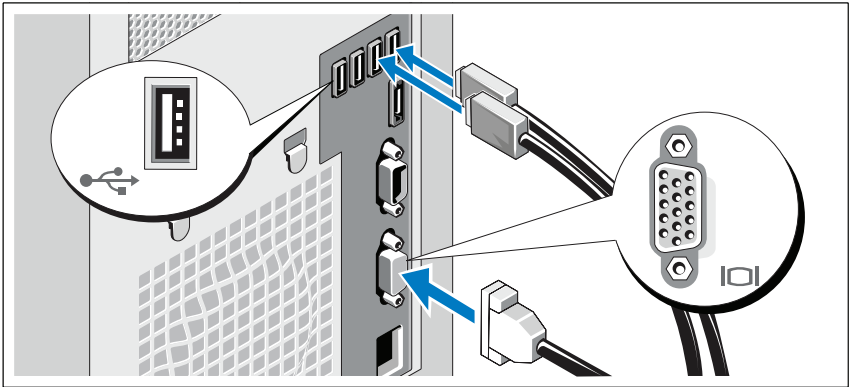
# 取り付けと設定

**⚠ 警告：** 次の手順を実行する前に、システムに付属しているマニュアルの安全にお使いいただくための注意事項をお読みください。

## システムの開梱

システムを箱から取り出し、同梱品がすべて揃っていることを確認します。

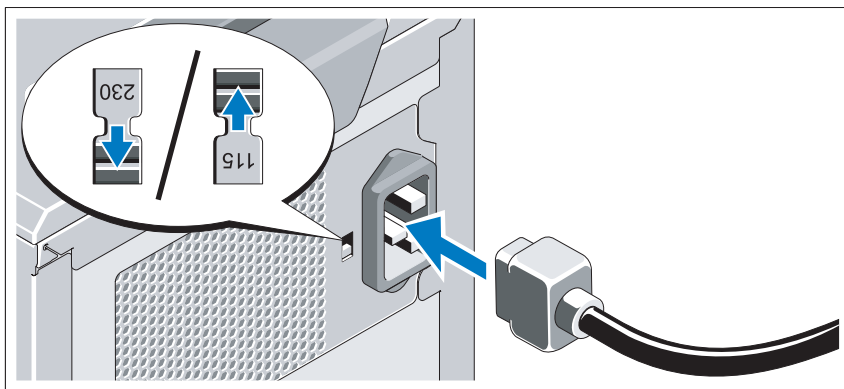
## オプション - キーボード、マウス、モニターの接続



キーボード、マウス、モニター（オプション）を接続します。

システム背面のコネクタには、どのケーブルを各コネクタに接続するかを示すアイコンがあります。モニターのケーブルコネクタにネジがある場合は、必ず締めてください。

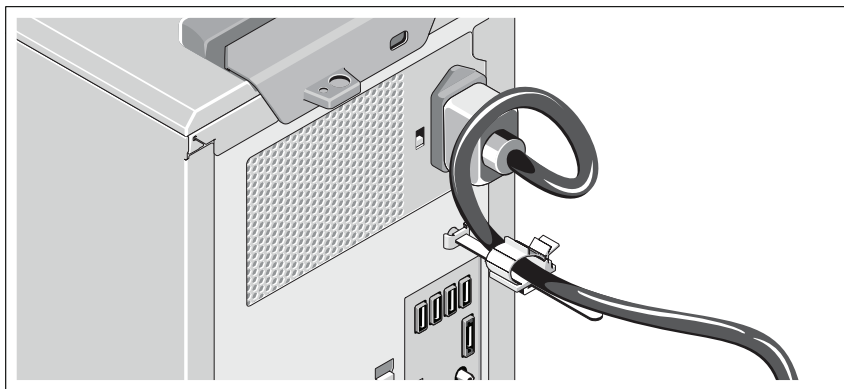
## 電源ケーブルの接続



△ **警告**：電源ユニットの電圧切り替えスイッチを、設置場所で利用できるAC電源に最も近い電圧に必ず設定してください。


システムの電源ケーブルをシステムに接続し、モニターを使用する場合は、モニターの電源ケーブルをモニターに接続します。

## 電源ケーブルの固定

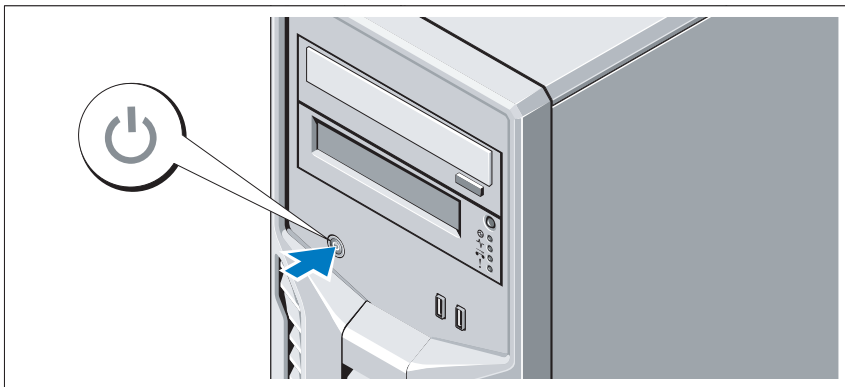


システムの電源ケーブルをループ状に曲げ（図を参照）、ケーブル留め金に取り付けます。

電源ケーブルのもう一方の端をアースされた電源コンセントまたは UPS（無停電電源装置）や配電装置（PDU）などの電源に接続します。

 **メモ**：良好なパフォーマンスが得られるように、システムには必ず、安定した電力を供給できるスタンドアロンの電源を使用してください。

## システムの電源投入



システムの電源ボタンを押します。電源インジケータが点灯します。

## OS のセットアップの完了

システムに OS がプリインストールされている場合は、システムに同梱の OS のマニュアルを参照してください。OS を初めてインストールする場合は、お使いの OS のインストールと設定に関するマニュアルを参照してください。システムとは別途に購入したハードウェアやソフトウェアのインストールは、OS がインストール済みであることを確認してから行ってください。


## 対応 OS

- Microsoft® Windows Server® 2008 R2 Standard/Foundation (x64) Edition
- Microsoft Windows Server 2008 Standard (x86) Edition With SP2
- Microsoft Windows Server 2008 Standard (x64) Edition With SP2
- Microsoft Windows Server 2008 Standard (x86) Edition
- Microsoft Windows Server 2008 Standard/Foundation (x64) Edition
- Microsoft Windows® Small Business Server 2008 Standard/Premium (x64) Edition
- Microsoft Windows Essential Business Server 2008 Standard/Premium (x64) Edition
- Microsoft Windows Server 2003 R2 Standard (x86) Edition
- Microsoft Windows Server 2003 R2 Standard (x64) Edition
- Microsoft Windows Server 2008 Hyper-V™
- Microsoft Hyper-V Server 2008
- Red Hat® Enterprise Linux® Server 5.3 (x86\_64)
- Red Hat Enterprise Linux Server 5.3 (x86)
- SUSE® Linux Enterprise Server 11 (x86\_64)




**メモ：**サポートされている OS の最新情報については、[www.dell.com](http://www.dell.com) を参照してください。

## その他の情報

 **警告**：システムに付属のマニュアルで安全および認可機能に関する情報を参照してください。保証情報は、このマニュアルに含まれている場合と、別の文書として付属する場合があります。

- 『ハードウェアオーナーズマニュアル』では、システムの機能、トラブルシューティングの方法、およびコンポーネントの取り付け方や交換方法について説明しています。この文書は **support.dell.com/manuals** からオンラインで入手できます。
- システムに付属のメディアには、OS、システム管理ソフトウェア、システムアップデート、およびシステムと同時に購入したシステムコンポーネントに関するものを含め、システムの設定と管理用のマニュアルとツールが収録されています。

 **メモ**：アップデートには他の文書の内容を差し替える情報が含まれている場合がよくありますので、**support.dell.com/manuals** でアップデートがないかどうかを常に確認し、初めにお読みください。

## テクニカルサポートの利用法

本書の手順が理解できない場合やシステムが思ったとおりに動作しない場合は、『ハードウェアオーナーズマニュアル』を参照してください。デルでは広範囲にわたるハードウェアのトレーニングと資格認証を実施しています。詳細については、**www.dell.com/training** を参照してください。このサービスが提供されていない地域もあります。

# 仕様

---

## プロセッサ

---

プロセッサのタイプ Intel® Xeon® プロセッサ 3400 シリーズ

---

## 拡張バス

---

バスのタイプ PCI Express Gen 2

拡張スロット

スロット 1: PCIe x8 (x8 経路指定)、  
ハーフレングス

スロット 2: PCIe x16 (x8 経路指定)、  
フルレングス

スロット 3: PCIe x8 (x4 経路指定)、  
ハーフレングス

スロット 4: PCIe x1 (x1 経路指定)、  
ハーフレングス

---

## メモリ

---

アーキテクチャ 1,066 MHz または 1,333 MHz DDR3 バッ  
ファなし ECC DIMM

メモリモジュールソケット 240 ピンソケット 4 個

メモリモジュールの容量 1 GB、2 GB、または 4 GB

最小 RAM 1 GB

最大 RAM 16 GB

---

## ドライブ

---

ハードドライブ ケーブル接続済み 3.5 インチ SAS または  
SATA 内蔵ドライブ 4 台まで

オプティカルドライブ オプションの内蔵 SATA DVD-ROM または  
SATA DVD+/-RW

オプションの外付け USB DVD-ROM

**メモ**：DVD デバイスはデータ専用。

テープドライブ オプションのハーフハイト内蔵テープ  
バックアップデバイス 1 台

---

## コネクタ

---

### 背面

NIC	RJ-45（内蔵 1 GB NIC 接続用）
シリアル	16550 互換 9 ピン DTE
USB	4 ピン USB 2.0 対応コネクタ 4 個
ビデオ	15 ピン VGA
eSATA	7 ピンコネクタ 1 個

### 前面

USB	4 ピン USB 2.0 対応コネクタ 2 個
-----	-------------------------

### 内蔵

USB	4 ピン USB 2.0 対応コネクタ 2 個
-----	-------------------------

---

## ビデオ

---

ビデオのタイプ	Matrox G200（Winbond WPCM450 に内蔵）
ビデオメモリ	8 MB

---

## 電源

---

### AC 電源ユニット（各電源ユニットにつき）

ワット数	305 W
電圧	90-135 VAC（115 V）/180-264 VAC （230 V）、50/60 Hz、9-4.5 A
熱消費	最大 1,776 BTU/時
最大流入電流	通常のラインコンディションのもと、 システムの動作環境全範囲で、電源ユ ニット 1 台につき 10 ミリ秒以下で 35 A の入電量を許容できます。

### バッテリー

システムバッテリー	3.0 V コイン型リチウムイオンバッテリー CR 2032
-----------	-----------------------------------

---

## サイズと重量

---

縦幅	42.03 cm
横幅	18.9 cm
奥行き	46.38 cm
重量（最大構成）	15.49 kg

---

## 環境

---

**メモ：**特定のシステム構成でのその他の環境条件の詳細については、[www.dell.com/environmental\\_datasheets](http://www.dell.com/environmental_datasheets) を参照してください。

### 温度

動作時	1 時間当たり最大 10° C の温度変化で 10 ~ 35° C <b>メモ：</b> 高度が 900 m を超えると、動作時の許容最大温度は、168 m ごとに 1° F ずつ低下します。
保管時	1 時間当たり最大 20° C の温度変化で - 40 ~ 65° C

### 相対湿度

動作時	1 時間当たり最大 10 パーセントの湿度変化で 20 ~ 80 パーセント（結露しないこと）
保管時	5 ~ 95 パーセント（結露しないこと）

### 最大耐久震度

動作時	15 分間にわたり 5 ~ 350 Hz で 0.26 Grms
保管時	15 分間にわたり 10 ~ 250 Hz で 1.54 Grms



---

## 環境（続き）

---

### 最大耐久衝撃

動作時

z 軸の正方向に 2.6 ミリ秒で 31 G の 1 衝撃パルス（システムの各面に対して 1 パルス）

保管時

x、y、z 軸の正および負方向に 6 連続衝撃パルス（システムの各面に対して 1 パルス）、2 ミリ秒以下で 71 G

x、y、z 軸の正および負方向に 6 連続衝撃パルス（システムの各面に対して 1 パルス）、32 G フェアードスクエアパルス波（686 cm / 秒の速度変化）

### 高度

動作時

-16 ~ 3,048 m

**メモ：**高度が 900 m を超えると、動作時の許容最大温度は、168 m ごとに 1° F ずつ低下します。

保管時

-16 ~ 10,600 m

### 空気汚染物質レベル

クラス

G2 またはそれ未満（ISA-S71.04-1985 の定義による）



Dell™ PowerEdge™  
T110 시스템  
시스템 시작하기

## 주, 주의 및 경고



**주:** 주는 컴퓨터를 보다 효율적으로 사용하는 데 도움이 되는 중요 정보를 제 공합니다.



**주의:** 주의는 지침을 준수하지 않을 경우의 하드웨어 손상이나 데이터 손실 위험을 설명합니다.



**경고:** 경고는 재산상의 피해나 심각한 부상 또는 사망을 유발할 수 있는 위험 이 있음을 알려줍니다.

---

**이 문서의 정보는 사전 통보 없이 변경될 수 있습니다.**

© 2009 Dell Inc. 저작권 본사 소유.

Dell Inc.의 서면 승인 없이 어떠한 경우에도 무단 복제하는 것을 엄격히 금합니다.

본 설명서에 사용된 상표인 *Dell*, *DELL* 로고 및 *PowerEdge* 는 Dell Inc.의 상표이며, *Intel* 및 *Xeon* 은 미국 및 기타 국가에서 Intel Corporation의 등록 상표입니다. *Microsoft*, *Hyper-V*, *Windows* 및 *Windows Server* 는 미국 및/또는 기타 국가에서 Microsoft Corporation의 상표 또는 등록 상표 이며, *Red Hat* 및 *Enterprise Linux* 는 미국 및 기타 국가에서 Red Hat, Inc.의 등록 상표입니다. *SUSE* 는 미국 및 기타 국가에서 Novell, Inc.의 등록 상표입니다.

본 문서에서 특정 회사의 표시나 제품 이름을 지칭하기 위해 기타 상표나 상호를 사용할 수도 있습니다. Dell Inc.는 자사가 소유하고 있는 것 이외에 기타 모든 상표 및 상호에 대한 어떠한 소유권도 없습니다.

규정 모델 E11S  
규정 유형 E11S001

2009 년 6 월

P/N T988M

Rev. A00

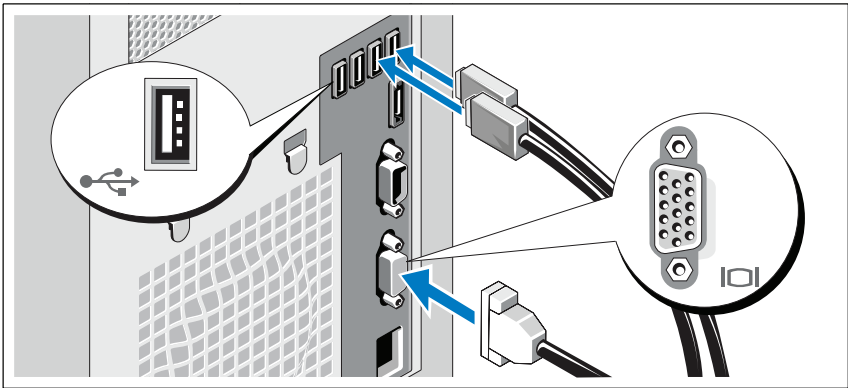
# 설치 및 구성

**⚠ 경고 :** 다음 절차를 수행하기 전에 시스템과 함께 제공되는 안전 지침을 검토하십시오.

## 시스템 포장 풀기

시스템 포장을 풀고 각 항목을 확인합니다.

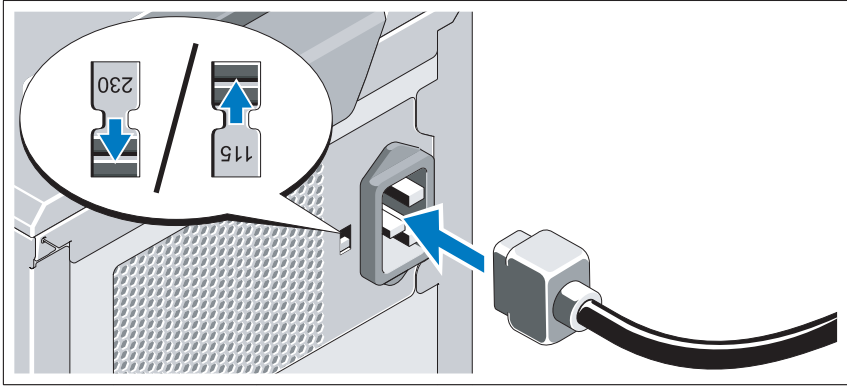
## 선택사양 - 키보드, 마우스 및 모니터 연결



키보드, 마우스 및 모니터(선택사양)를 연결합니다.

시스템 후면에 있는 커넥터에는 각 커넥터에 연결될 케이블이 표시된 아이콘이 있습니다. 모니터의 케이블 커넥터에 있는 나사(해당하는 경우)를 단단히 고정하십시오.

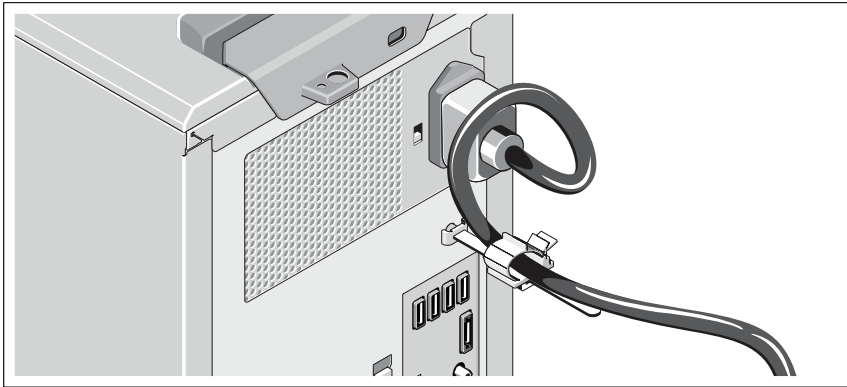
## 전원 케이블 연결



△ 주의 : 전원 공급 장치의 전압 선택 스위치를 조작하여 해당 지역에서 사용하는 AC 전원에 맞게 설정해야 합니다.

시스템의 전원 케이블을 시스템에 연결하고, 모니터를 사용하는 경우 모니터의 전원 케이블을 모니터에 연결합니다.

## 전원 케이블 고정

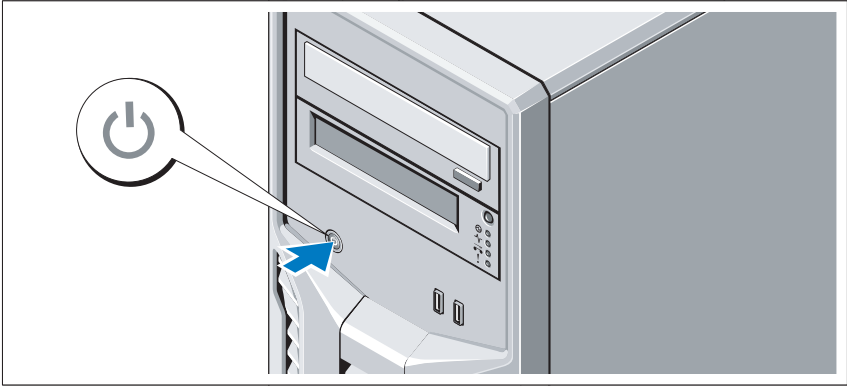


그림과 같이 시스템 전원 케이블을 고리 모양으로 구부려서 케이블 걸쇠에 연결합니다.

전원 케이블의 반대쪽 끝을 접지된 전원 콘센트나, 무정전 전원 공급 장치(UPS) 또는 배전 장치(PDU)와 같은 별도의 전원에 연결합니다.

**주:** 성능을 향상시키려면 전원을 안정적으로 공급하는 독립형 전원에 시스템을 연결해야 합니다.

## 시스템 켜기



시스템의 전원 단추를 누릅니다. 전원 표시등이 켜집니다.

## 운영 체제 설치 완료

시스템 구입 시 운영 체제가 미리 설치되어 있는 경우 시스템과 함께 제공되는 운영 체제 설명서를 참조하십시오. 운영 체제를 처음 설치하려면 운영 체제 설치 및 구성 설명서를 참조하십시오. 시스템과 함께 구입하지 않은 하드웨어 또는 소프트웨어를 설치하기 전에 운영 체제가 설치되어 있는지 확인하십시오.

## 지원되는 운영 체제


- Microsoft® Windows Server® 2008 R2 Standard 및 Foundation(x64) Edition
- Microsoft Windows Server 2008 Standard(x86) Edition(SP2 적용)
- Microsoft Windows Server 2008 Standard(x64) Edition(SP2 적용)
- Microsoft Windows Server 2008 Standard(x86) Edition
- Microsoft Windows Server 2008 Standard 및 Foundation(x64) Edition
- Microsoft Windows® Small Business Server 2008 Standard 및 Premium(x64) Edition
- Microsoft Windows Essential Business Server 2008 Standard 및 Premium(x64) Edition
- Microsoft Windows Server 2003 R2 Standard(x86) Edition
- Microsoft Windows Server 2003 R2 Standard(x64) Edition
- Microsoft Windows Server 2008 Hyper-V™
- Microsoft Hyper-V Server 2008
- Red Hat® Enterprise Linux® Server 5.3(x86\_64)
- Red Hat Enterprise Linux Server 5.3(x86)
- SUSE® Linux Enterprise Server 11(x86\_64)



주: 지원되는 운영 체제에 대한 최신 정보는 [www.dell.com](http://www.dell.com)을 참조하십시오.



## 기타 필요한 정보

 **경고**: 시스템과 함께 제공되는 안전 및 규제 정보를 참조하십시오. 보증 정보는 본 설명서에 포함되어 있거나 별도의 문서로 제공됩니다.

- *하드웨어 소유자 설명서*에서는 시스템 기능에 대한 정보를 제공하고 시스템 문제 해결 방법 및 시스템 구성요소 설치 또는 교체 방법을 설명합니다. 이 문서는 [support.dell.com/manuals](http://support.dell.com/manuals)에서 온라인으로도 제공됩니다.
- 운영 체제, 시스템 관리 소프트웨어, 시스템 업데이트 및 시스템과 함께 구입한 시스템 구성요소와 관련된 설명서 및 도구를 비롯하여 시스템을 구성 및 관리하는 데 필요한 설명서 및 도구를 제공하는 모든 매체가 시스템과 함께 제공됩니다.



**주**: 새로운 업데이트가 없는지 [support.dell.com/manuals](http://support.dell.com/manuals)에서 항상 확인하십시오. 업데이트에는 최신 정보가 수록되어 있으므로 다른 문서를 읽기 전에 반드시 먼저 참조하시기 바랍니다.

## 기술 지원 얻기

본 안내서의 절차가 잘 이해되지 않거나 시스템이 제대로 작동하지 않을 경우 *하드웨어 소유자 설명서*를 참조하십시오. Dell™은 포괄적인 하드웨어 교육 및 인증을 제공합니다. 자세한 내용은 [www.dell.com/training](http://www.dell.com/training)을 참조하십시오. 지역에 따라 이 서비스가 제공되지 않을 수도 있습니다.

# 기술 사양

---

## 프로세서

---

프로세서 유형 Intel® Xeon® Processor 3400 시리즈

---

## 확장 버스

---

버스 유형 PCI Express Generation 2

확장 슬롯:

- 슬롯1: PCIe x8 (x8 라우팅), half-length
- 슬롯2: PCIe x16 (x8 라우팅), full-length
- 슬롯3: PCIe x8 (x4 라우팅), half-length
- 슬롯4: PCIe x1 (x1 라우팅), half-length

---

## 메모리

---

아키텍처 1066 MHz 또는 1333 MHz DDR3 비버퍼 ECC (Error Correcting Code) DIMM

메모리 모듈 소켓 240핀 4개

메모리 모듈 용량 1 GB, 2 GB, 4 GB

최소 RAM 1 GB

최대 RAM 16 GB

---

## 드라이브

---

하드 드라이브 3.5인치 케이블 방식 SAS 또는 SATA 내장형 드라이브 최대 4개

광학 드라이브 내부 SATA DVD-ROM 또는 SATA DVD+/-RW(선택사양)  
외장형 USB DVD-ROM(선택사양)  
**주: DVD 장치는 데이터 전용입니다.**

테이프 드라이브 내장형 반높이 테이프 백업 장치(선택사양) 1개

---

---

## 커넥터

---

### 후면

NIC	RJ-45 (내장 1GB NIC용) 1개
직렬	9핀, DTE, 16550 호환
USB	4핀 4개, USB 2.0 호환
비디오	15핀 VGA
eSATA	7핀 커넥터 1개

### 전면

USB	4핀 2개, USB 2.0 호환
-----	-------------------

### 내부

USB	4핀 2개, USB 2.0 호환
-----	-------------------

---

## 비디오

---

비디오 유형	Winbond WPCM450에 내장된 Matrox G200
비디오 메모리	8 MB

---

## Power( 전원 )

---

### AC 전원 공급 장치(전원 공급 장치마다)

와트	305 W
전압	90-135 VAC (115 V)/180-264 VAC (230 V), 50/60 Hz, 9-4.5 A
열 손실	최대 1776 BTU/hr
최대 유입 전류	일반적인 라인 상태 및 전체 시스템의 작동 범위에서는 유입 전류가 전원 공급 장치 당 10 ms 이하인 동안 35A에 달할 수 있습니다.

### 전지

시스템 전지	CR 2032 3.0V 리튬 이온 코인 셀
--------	-------------------------

---

## 규격

---

높이	42.03 cm (16.55인치)
너비	18.9 cm (7.44인치)
깊이	46.38 cm (18.26인치)
무게(최대 구성 시)	15.49 kg (34.14파운드)

---

## 환경

---

**주:** 특정 시스템 구성을 위한 환경 측정에 대한 자세한 정보는 [www.dell.com/environmental\\_datasheets](http://www.dell.com/environmental_datasheets)를 참조하십시오.

### 온도

작동	10° ~35° C (50° ~95° F), 시간당 최고 10° C의 온도 변화 기준 <b>주:</b> 2,950피트 이상의 고도에서 최대 작동 온도는 1° F/550 ft로 감소됩니다.
보관	-40° ~65° C (-40° ~149° F), 시간당 최고 20° C의 온도 변화 기준

### 상대 습도

작동	20 %~80 % (비응축), 시간당 최고 10%의 습도 변화 기준
보관	5 %~95 % (비응축)

### 최대 진동

작동	5~350 Hz에서 15분 동안 0.26 Grms
보관	10~250 Hz에서 15분 동안 1.54 Grms

---

## 환경 (계속)

---

### 최대 충격

작동	작동 방향으로 2.6 ms 동안 (+) z축으로 31 G의 충격 펄스 1회(시스템 각 면에 1회의 펄스)
보관	최대 2 ms 동안 (+/-) x, y, z축으로 71 G의 연속 충격 펄스 6회(시스템 각 면에 1회의 펄스) 속도 변화가 686 cm/초(270인치/초)인 32 G 구형파의 (+/-) x, y, z축으로 연속 충격 펄스 6회(시스템 각 면에 1회의 펄스)

### 고도

작동	-16~3,048 m (-50~10,000 ft) <b>주: 2,950피트 이상의 고도에서 최대 작동 온도는 1° F/550 ft로 감소됩니다.</b>
보관	-16~10,600 m (-50~35,000 ft)

### 공기 중 오염 물질 수준

등급	ISA-S71.04-1985의 규정에 따른 G2 이하
----	-------------------------------

